

MAX 1 AC - MAX 1L AC

MAX 1



samag

PICKING

Ergonomie de conduite fruit d'une combinaison bien réussie entre contrôle traction et direction, mécanique fiable, structure robuste et durée dans le temps avec performances élevées.

Meilleure capacité de prélèvement au moyen de la guide en diagonal qui permet à l'opérateur de soulever ou de abaisser la cabine pendant qu'elle est en mouvement soit à l'intérieur soit à l'extérieur de l'allée.



Le travail de l'opérateur est facilité grâce à: display simple à lire avec visualisation de l'hauteur de soulèvement du plancher, contrôle électronique, direction électronique, démarrage du mouvement avec une légère touche des commandes, possibilité de sélectionner trois niveaux de performances, allumage par poussoir et code PIN, couverture du plancher par un caoutchouc épaisse qui atténue la fatigue.

Commande traction et soulèvement côté fourches (sur demande), optimisée en baissant le parapet sans varier la course de nivelage de 800 mm.

Portes latérales d'accès à la place de conduite avec n. 3 barres de protection pour faciliter l'élévation et la descente de l'opérateur, qui peut déplacer et soulever avec les portes latérales ouvertes jusqu'à une hauteur de 1200 mm.

Moteur traction à AC qui augmente la puissance et permet un soulèvement sûr grâce à la réduction automatique et progressive de la vitesse de déplacement en fonction de l'hauteur de soulèvement et de l'angle de braquage. Commandes électroniques avec technologie CAN-BUS.



MAX 1 L AC chariot avec soulèvement au troisième niveau, est équipé d'un toit de protection et de grilles latérales.



Modèle accès à la palette avec grillage de protection et senseur de présence palette.

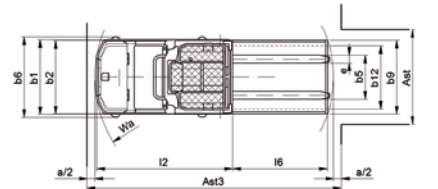
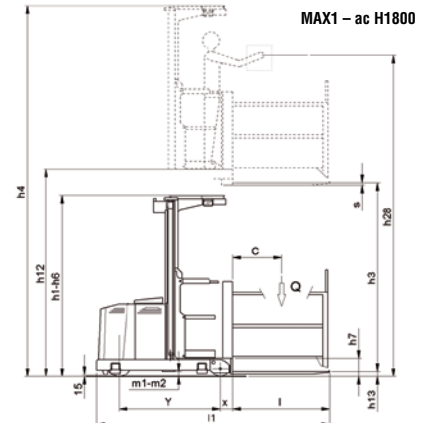
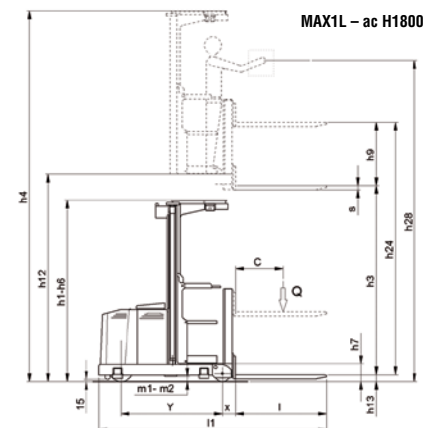


MAX 1 AC chariot avec soulèvement au 2ème niveau et fourches fixes, facilite l'accès aux produits et aux paquets volumineux.

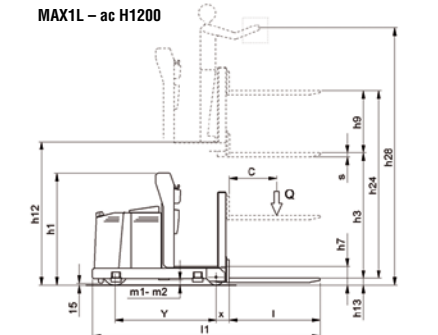
MAX 1 L AC MODÈLE AVEC SOULÈVEMENT FOURCHES qui maintient la charge à une hauteur optimale afin de réduire les flexions de l'opérateur.



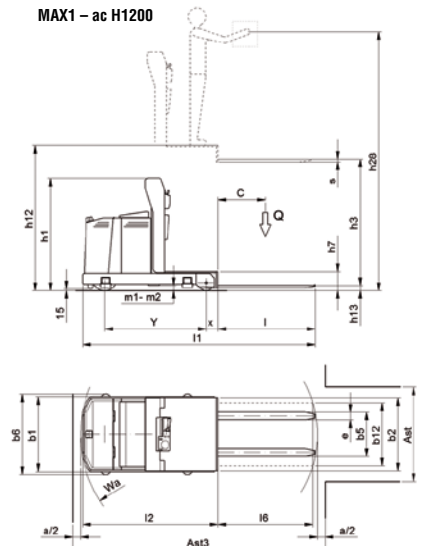
CHARACTERISTIQUES	Fabricant		SAMAG				
	1.1	Fabricant					
1.2	Modèle		MAX 1-ac H1200	MAX 1-ac H1800	MAX 1L-ac h1200	MAX 1L-ac h1800	
1.3	Alimentation		électrique		électrique		
1.4	Conducteur		debout		debout		
1.5	Capacité de charge	Q (t)	1		1		
1.6	Centre de gravité de la charge	C (mm)	600		600		
1.8	Distance de la Charge	x (mm)	153		165 (2)		
1.9	Empattement	Y (mm)	1285		1285		
POIDS	2.1	Poids (+5%) (avec batterie)	Kg	1600 (1)	1790 (1)	1670 (1)	1810 (1)
	2.2	Charge par essieu avec charge, avant / arrière	Kg	374 / 2316	440 / 2445	368 / 2392	399 / 2501
	2.3	Charge par essieu sans charge, avant / arrière	Kg	946 / 654	1115 / 675	940 / 730	980 / 830
ROUES ET CHASSIS	3.1	Type de bandages		Vulkollan		Vulkollan	
	3.2	Dimensions roues avant	mm	310 x 100		310 x 100	
	3.3	Dimensions roues arrière	mm	200 x 105		200 x 105	
	3.5	Roues nombre (x=motrices) avant/arrière		1X - 2		1X - 2	
	3.6	Voie avant	b10 (mm)	-		-	
	3.7	Voie arrière	b11 (mm)	820		820	
	4.2	Hauteur mât fermé	h1 (mm)	1420	2300	1420	2300
4.4	Hauteur de levée	h3 (mm)	960	1555	960	1555	
4.4.1	Hauteur de levée totale des fourches (h3+h9)	h24 (mm)	-	-	1760	2355	
4.5	Mât hors tout	h4 (mm)	-	3855	-	3855	
4.7	Hauteur toit de protection	h6 (mm)	-	2300	-	2300	
4.8	Hauteur plancher cabine	h7 (mm)	235		235		
4.11	Levée supplémentaire fourches	h9 (mm)	-		800		
4.14	Hauteur plancher cabine	h12 (mm)	1195	1790	1195	1790	
4.14.1	Hauteur de picking	h28 (mm)	2795	3390	2795	3390	
4.15	Hauteur fourches abaissées	h13 (mm)	65		85 (6)		
4.19	Longueur totale	l1 (mm)	2548 / 2748 / 2948		2530 / 2730 / 2880 (2)		
4.20	Longueur du chariot	l2 (mm)	1718		1730 (2)		
4.21	Largeur totale	b1/ b2 (mm)	950 / 930		950 / 930		
4.22	Dimensions fourches	s/e/l (mm)	35 / 100 / 830-1030-1230		55 / 160 / 800-1000-1150 (3)		
4.23	Tablier porte-fourches classe ISO 2328		Fourches soudées		Fourches soudées		
4.24	Largeur tablier porte-fourches	b3 (mm)	-		640 - 760 (4)		
4.25	Ecartement ext. des fourches	b5 (mm)	560 - 650		560 - 680 (5)		
4.27	Largeur entre galets de guidage	b6 (mm)	1020		1020		
4.31	Garde au sol	m1 (mm)	65		65		
4.32	Largeur d'allée 1000x1200 en travers	m2 (mm)	65		65		
4.34	Largeur d'allée 800x1200 en travers	Ast (mm)	(voir tableau)		(voir tableau)		
4.35	Rayon de branquage	Wa (mm)	1589		1589		
4.42	Largeur d'allée de transfert	Ast3 (mm)	(voir tableau)		(voir tableau)		
4.46	Largeur parapets lateraux	b9 (mm)	Seulement pour MAX 1 ac H 1800: 955/1155/1355				
PERFORMANCES	5.1	Vitesse de déplacement (en charge / a vide)	Km/h	9,5 - 10,5		9,5 - 10,5	
	5.2	Vitesse de levée (en charge / a vide)	m/s	0,12 / 0,16	0,12 / 0,16	0,12 / 0,16	0,12 / 0,16
	5.3	Vitesse de descente (en charge / a vide)	m/s	0,15 / 0,14	0,22 / 0,17	0,15 / 0,14	0,22 / 0,17
	5.7	Pente admissible KB 30' (en charge / a vide)	%	0		0	
	5.8	Pente max.	%	5		5	
	5.9	Types d'accélération	s	6,9 / 5,9		6,9 / 5,9	
5.10	Frein de service		Electronique à récupération				
MOTEURS ELECTRIQUES	6.1	Moteur de traction puissance nom. 60 min.	KW	1,5 AC		1,5 AC	
	6.2	Moteur de levage 15% en temps	KW	2,5		2,5	
		Moteur direction	KW	0,3 AC		0,3 AC	
	6.3	Batterie selon norm. DIN 43531/35/36 A, B, C,		oui		oui	
	6.4	Tension batterie	V / Ah	24 / 450-625		24 / 450-625	
6.5	Poids de la batterie (+/- 5%)	Kg	373-457		373-457		
8.1	Type de variateur		Electronique AC		Electronique AC		
8.4	Niveau de bruit selon norm. Din 12053	dB(A)	< 70		< 70		



MAX1L - ac H1200



MAX1 - ac H1200



MAX1-ac

DIMENSIONS DU COULOIR DE TRAVAIL ET DE TÊTE									
Palette	b12	800	1000	1200	800	1000	1200	800	1000
	l6	800	800	800	1000	1000	1000	1200	1200
Ast (2)	H 1200	1150	1200	1400	1150	1200	1400	1150	1200
	H 1800	1155	1355	1555	1155	1355	1555	1155	1355
Ast3 (3)	H 1200	2825	2865	2915	3010	3045	3090	3200	3235
	H 1800	2860	2910	2965	3040	3085	3130	3230	3265
Virage 90°	H 1200	1825	1865	1960	1920	1955	2045	2015	2050
	H 1800	1840	1935	2030	1930	2020	2115	2020	2110

Ast, Ast3 et virage 90° comprends "a" (espace de manoeuvre) = 200 mm

(1) Avec batterie de 450 Ah

(2) Valeurs minimum pour couloirs de travail avec conduit par terre.

(3) Valeurs minimum pour couloirs changement de voie (les valeurs sont mesurées entre les bords de raccord des éventuelles guides par terre)

MAX1L-ac

DIMENSIONS DU COULOIR DE TRAVAIL ET DE TÊTE									
Palette	b12	800	1000	1200	800	1000	1200	800	1000
	l6	800	800	800	1000	1000	1000	1200	1200
Ast (7)		1150	1200	1400	1150	1200	1400	1150	1200
Ast3 (2) (8)		2835	2880	2925	3025	3060	3100	3215	3245
Virage 90° (2)		1825	1865	1960	1920	1955	2045	2015	2135

Ast, Ast3 et virage 90° comprends "a" (espace de manoeuvre) = 200 mm

(1) Avec batterie de 450 Ah - (2) Avec fourches à accrochage type ISO 2330 = + 35 mm - (3) Fourches à accrochage type ISO 2330 = 35 / 100 / 800 - 1000 - 1200

(4) Pour fourches à accrochage type ISO 2330 = 820 mm - (5) Fourches à accrochage type ISO 2330 = 288 - 744 mm - (6) Avec fourches à accrochage type ISO 2330 = 65 mm - (7) Valeurs minimum pour couloirs de travail avec conduit par terre. - (8) Valeurs minimum pour couloirs changement de voie (les valeurs sont mesurées entre les bords de raccord des éventuelles guides par terre)



SAMAG Industriale S.r.l.
Località Pagana - 29017 Fiorenzuola d'Arda - PC - ITALY
Tel. 0523.981598 - Fax 0523.943128
www.samag.it - info@samag.it