

SRX 14-16

CHARIOT ÉLECTRIQUE À MÂT RÉTRACTABLE 48 VOLTS
1 400 / 1 600 kg
2 800 / 3 200 lbs.



CLARK[®]
THE FORKLIFT

Grandes capacités et hauteurs de levage élevées

- Construction robuste et stabilité.
- Mât profilé en I imbriqués.
- Montants verticaux profilés en I offrant 55 % de rigidité de torsion en plus que les rails plats classiques.
- Déformation réduite, y compris en présence de forces latérales.

Résultat:

Une longévité et une stabilité accrues, même à hauteur élevée.

Visibilité optimale

- Toit de protection et visibilité à travers le montant.
- Barres de sécurité du toit de protection parallèles au champ de vision du cariste.
- Visibilité optimale à travers le montant grâce à l'espacement des rails et à la rotation latérale de l'axe du cylindre.

Amortisseur de levée

- Transport sans à-coup.
- Levage et descente en douceur grâce au système d'amorti hydraulique intégré
- Transitions en souplesse lors du déploiement des échelles.
- Absence d'à-coups bruyants en descente.
- Longévité accrue des composants.

Freins de roues porteuses inusables

- Sécurité accrue des équipements de série.
- Freinage assisté de deux freins de roues porteuses sans maintenance.
- Absence d'entretien – contrairement aux freins à tambour.

- Format compact : la gamme SRX peut être utilisée pour transporter des palettes Europe dans des allées à partir de 2 731 mm de large.

Robuste, fiable et puissant dans les conditions les plus difficiles

La gamme CLARK SRX14-16 a été conçue pour répondre aux exigences les plus élevées. Avec un large éventail d'options, dont une caméra de fourche et le positionnement horizontal automatique des fourches, vous êtes certain de trouver un chariot adapté à vos besoins spécifiques.

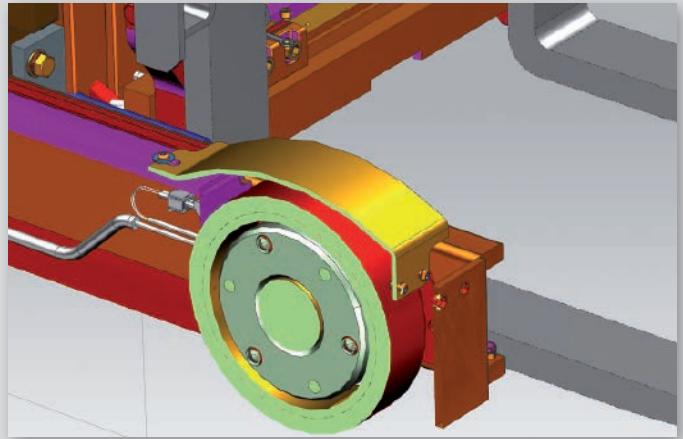


Visibilité optimale + poste de conduite ergonomique =
Productivité élevée et sécurité maximale



Pourquoi équiper les longerons de freins?

- Distance de freinage réduite = sécurité accrue
- À une vitesse pouvant atteindre 14 km/h en entrepôt, pouvoir ralentir rapidement peut constituer un solide avantage en termes de sécurité et de vitesse de manutention
- Les longerons des chariots à mât rétractable CLARK SRX sont équipés de deux freins électriques



Longerons avec freins

Distance de freinage réduite de 20 % avec des longerons équipés de freins de série



D I S T A N C E
F R E I N A G E

Longerons sans freins

Longerons munis de freins électriques inusables + Amorti de l'élévation =
Coût total de possession réduit et sécurité accrue



Ergonomie et performances améliorées

- Caméra de fourche équipée d'un écran

Sécurité accrue de série

- Freinage assisté de deux freins de roues porteuses inusables.
- Galets des longerons munis de garde-roues protecteurs de série.

SRX14-16 ERGONOMIE ET POSTE DE CONDUITE

Sécurité

- Équipement de sécurité complet
- Circuits protégés par fusibles.
- Roues porteuses équipées de freins de série.
- Systèmes d'assistance supplémentaires.

Poste de conduite

- Siège confort à suspension totale.
- Réglage individuel.
- Entrée basse grâce à la marche (380 mm).
- 3 modes de transmission réglables (Ergonomique / Normal / Puissance).

Fonctionnement intuitif

- Mini-leviers ou joystick.
- Contrôle simultané de la fonction hydraulique.
- Disposition des pédales de type automobile.
- Direction 180° ou 360°.
- Rayon de braquage réduit au minimum ou changement de direction rapide.
- Contrôle de la vitesse en virage.
- Poste spacieux et excellente visibilité.



Fiabilité

- Longévité et fiabilité emblématiques de CLARK.
- 100 ans d'expérience.
- Composants conformes aux normes de qualité et de fiabilité les plus strictes.

Construction robuste

- Châssis en acier pour une solidité et une longévité maximales.
- Centre de gravité de la charge bas.
- Galets des bras de soutien équipés d'une protection.
- Stabilité hors pair et excellentes capacités résiduelles de 1 000 kg jusqu'à 10 m de hauteur de levage.

Maintenance et entretien

- Technologie AC sans maintenance.
- Conception hermétique (IP43). Protection contre la surchauffe.
- Diagnostics du véhicule affichés sur le tableau de bord.
- Points d'entretien faciles d'accès.
- 1,000-hour service intervals.

Garantie hautes performances

- Système 100 % AC.
- Capacité de batterie 465/620 ou 775 Ah.

Mono-joystick CLARK

• Rendement maximal

- Fonctions du montant réunies dans un joystick.
- Précision et réactivité.
- Levage et descente 100 % proportionnelles.
- Accoudoir ergonomique.
- Choix optimal pour une performance de manutention maximale.



Affichage multifonction

• Réglages et fonctions visibles en un coup d'œil

- Écran couleur clair.
- 3 modes de transmission au choix (réglables individuellement).
- Indicateur d'angle de braquage et de sens de marche.
- Indicateur de charge de batterie.
- Indicateur de poids de charge.



OPTIONS

Positionnement horizontal automatique des fourches

- Spécialement adapté aux hauteurs de levage élevées.
- Inutile d'estimer approximativement l'inclinaison des fourches.

Présélecteur de hauteur de levage

- Arrêt automatique des fourches à la hauteur souhaitée.
- Performance de manutention accrue grâce à un positionnement plus rapide.
- Diminution du risque de détérioration des marchandises ou des rayonnages.

Caméra de fourche et écran

- Amélioration de l'ergonomie et de la performance de manutention.
- Marchandises visibles instantanément.
- Accès plus rapide aux éléments de rayonnage en hauteur.
- Réduction significative de la fatigue du cariste.

Tailles de compartiment à batteries

- Taille optimale pour chaque application.
- 3 capacités au choix (465/620/775 Ah).
- Extraction latérale des batteries de série.

Activation par code PIN

- Activation sans clé via un code PIN à quatre chiffres.
- Réglage automatique de l'arrêt.
- Caractéristiques de conduite programmables individuellement pour chaque code PIN.

Centrage automatique du tablier porte-fourche à déplacement latéral

- Manipulation simple et sûre.
- Positionnement plus rapide en courbes.

Positionneur de fourches

- Positionnement aisé des pallox et des charges de différentes tailles.
- Transport plus rapide des marchandises de différentes dimensions.



Pièces Disponibles = Chariots Disponibles



Le système CLARK PartsPRO® Plus

est notre outils électronique leader dans son genre pour le service et les pièces de rechange qui fournit des pièces pour tous les chariots CLARK fabriqués depuis 1961. PartsPRO® Plus assure la disponibilité de la plupart des informations techniques et a la capacité unique de créer des manuels de pièces spécifiques à votre flotte variée CLARK, rendant simple le fait de pouvoir identifier et commander au concessionnaire CLARK local la pièce correcte. La pièce de rechange CLARK adéquate - au premier coup, tout le temps.



Note: „Les photos et les illustrations sont basées sur des informations au moment de l'impression et sont sujettes au changement sans avis préalable. Certains produits peuvent être montrés avec des équipements en option. Des variations sont possibles.“

BUILT TO LAST.®



CLARK EUROPE GmbH

Dr.-Alfred-Herrhausen-Allee 33 · 47228 Duisburg / Germany
Tel: +49 (0)2065 499 13-0 · Fax: +49 (0)2065 499 13-290
Info-europe@clarkmheu.com · www.clarkmheu.com

4580187

SRX 14-16

Concessionnaire: