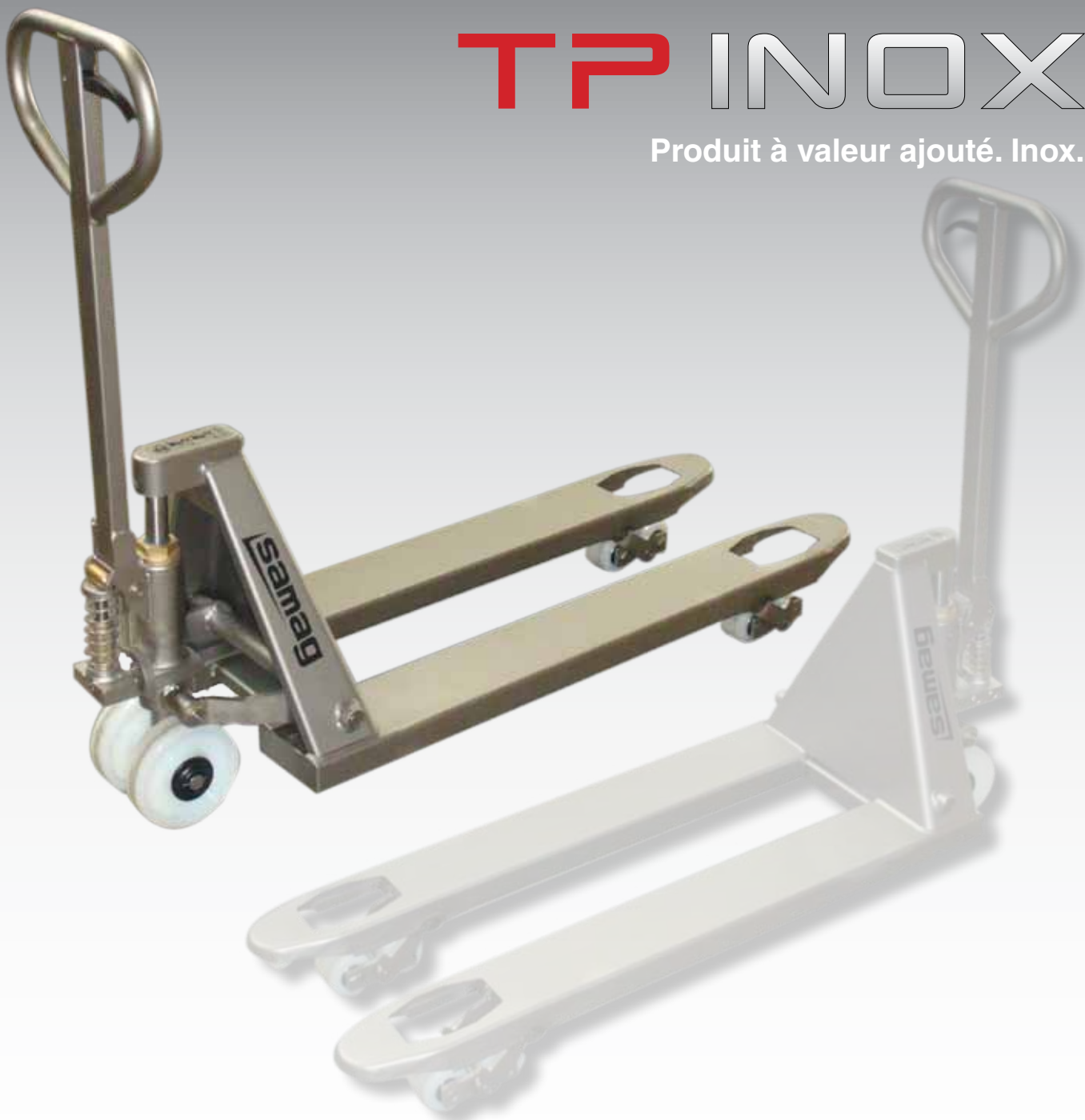


Produit à valeur ajouté. Inox.

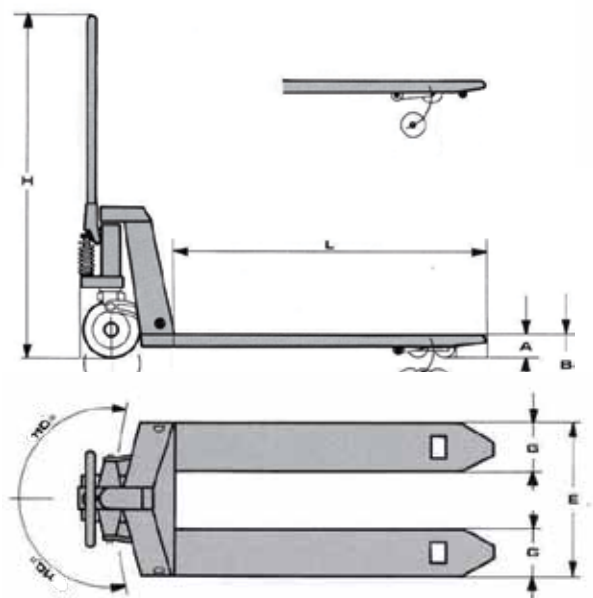


Châssis, leviers et pompe construits entièrement en acier INOX AISI 304/316 ou matériel anticorrosif.

- angle de braquage 220°
- constructions spéciales sur demande
- petit galet fourches pour faciliter l'entrée palette côté fermé

Dates techniques

- Capacité Kg 2000
- Roues directrices 180x105 mm
- Galets simples 82x102 mm
- Galets boggies 82x70 mm
- Petit galet d'entrée 60x20 mm
- Poids Kg 69



A	B	E	G	H	L
85	200	520	160	1225	1130